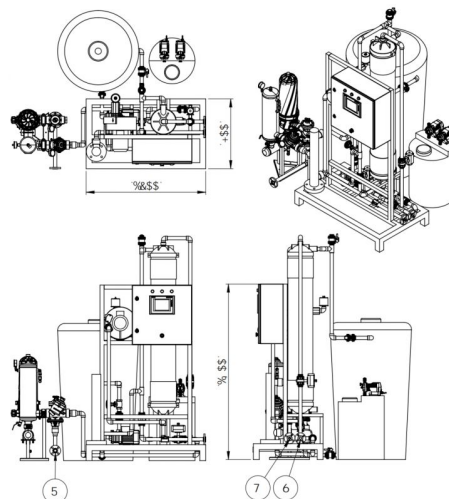




## WAStech

Úpravny šedé vody veřejné  
Úpravny šedé vody veřejné, sklepní AZUD

AZUD Watertech GW DU2,5

**Popis**

Úpravna AZUD WATERTech GW DU2,5 pro recyklaci šedých vod s garantovanou kvalitou upravené vody dle platné normy, pro splachování toalet a pisoárů, úklid, pračky a závlahu, maximální kapacita je 60 m<sup>3</sup>/den, instalační rám zhotoven z uhlíkové oceli s epoxidovým nástřikem, odolným proti korozi, autonomní provoz úpravny bez potřeby průběžné obsluhy, rozvaděč s napájecím trafem, řídicí jednotka s PLC Siemens s unikátním softwarovým nastavením AZUD, s archivací dat, s rozhraním ModBus (možná dovýbava), ovládání prostřednictvím dotykového displeje Siemens HMI, nátoková nádrž (nutná dovýbava) vybavena ponorným kalovým čerpadlem s řezným mechanismem GRUNDFOS, diskové filtry AZUD s PP/HDPE disky, s automatickým proplachem, s kompresorem 3 HP a tlakovou nádobou 100 L, pro odstranění organických a anorganických suspendovaných pevných částic pro zajištění ochrany UF PVDF membrán, moduly HYDRAcap s póry 0,08 μm, odstranění zákalu min. na 0,1 NTU, redukce bakterií min. LOG 4, dávkovací čerpadla pro oxidaci a stabilizaci kvality vody SEKO, nerezové čerpadlo GRUNDFOS s krytím IP55 pro zpětný a CIP proplach membrán s dmychadlem, s PE zásobníkem s automatickým doplňováním upravené vody, senzory pro detekci provozních stavů, akumuláční nádrž (nutná dovýbava) a UV výbojka (možná dovýbava).

Obj. číslo	Objem upravené vody (l/den)	Šířka (mm)	Hloubka (mm)	Výška (mm)
AZ60000200	60 000	2000	1100	2000