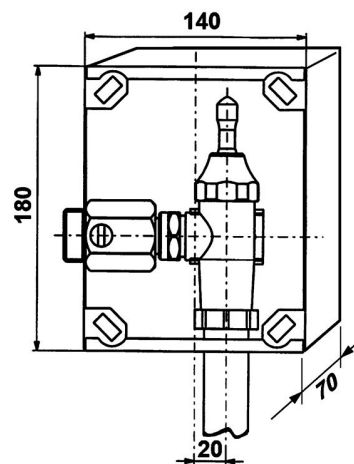




SANIttech

Tlačné ventily
WC

PRESTO 1000 BC

**Popis**

Tlačný samouzavírací ventil pro WC do zdi, s náklonnou krycí deskou, odolné/vandaluvzdorné provedení, použité materiály odolné proti korozi a vodnímu kameni. Samočistící mechanismus se syntetickým rubínem.

Projektová specifikace

Rubínový samočistící mechanismus, materiál kartuše zabraňující usazování vodního kamene, výrobce i dodavatel certifikován dle normy ISO 9001.

Co je součástí dodávky

Viz položky na rozměrovém nákresu.

Doporučená dovýbava

Propojovací trubka, manžeta. Filtr JUDO se zpětným proplachem.

Obj. číslo	Průtok	Připojení	Hmotnost	Doba výtoku	Hlučnost	Provozní tlak
PT10301000	90 l/min	3/4"	1,40 kg	6 sec	40 dB při 0,1 MPa	0,1 - 0,6 MPa