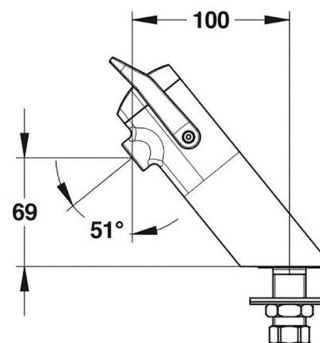




## SANIttech

Tlačné ventily  
Umyvadlové

PRESTO/ PRESTOGREEN 1000 S DUO

**Popis**

Tlačný samouzavírací ventil umyvadlový stojánkový, typ S - systém znemožňujúci výtok vody pri trvalém stlačení páky, na studenou alebo smíchanou vodu, odolné provedení, použité materiály odolné proti korózi a vodnému kameniu. Samočistiaci mechanizmus so syntetickým rubínom.

**Projektová špecifikácia**

Snadné ovládanie pákou s voliteľnou farevnosťou, ovládanie vhodné pre osoby s obmedzenou hybnosťou a aplikácie ve školách a školkách. Rubínový samočistiaci mechanizmus, materiál kartuše zabraňujúci usazovaniu vodného kamene, výrobce i dodavateľ certifikovaný dle normy ISO 9001.

**Co je součástí dodávky**

Viz položky na rozměrovém nákrese.

**Doporučená dovýbava**

Filtr JUDO se zpětným proplachem. Úpravna HYDROFLOW na přívodu vody pro ohřev TUV. Termoskopický ventil RADA.

Obj. číslo	Průtok	Připojení	Doba výtoku	Označení	Teplota	Provozní tlak
PT10006800	3 l/min	1/2"	7 sec / 11 sec	studená/ smíchaná voda	max. 75°C	0,1 - 0,5 MPa
PT10007000	2 l/min	1/2"	7 sec / 11 sec	studená/ smíchaná voda	max. 75°C	0,1 - 0,5 MPa