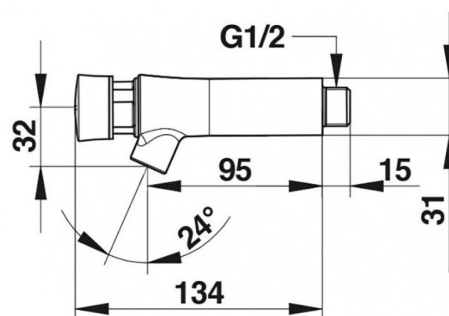




SANIttech

Tlačné ventily
Umyvadlové

PRESTO 504 L NEO - 504 S L NEO

**Popis**

Tlačný samouzavírací ventil umyvadlový nástěnný, označení na studenou vodu, typ S - systém znemožňující výtoku vody při trvalém stlačení hlavice, označení na studenou nebo smíchanou vodu, odolné provedení, použité materiály odolné proti korozi a vodnímu kameni. Samočistící mechanismus se syntetickým rubínem. Délka 95 mm.

Projektová specifikace

Rubínový samočistící mechanismus, materiál kartuše zabraňující usazování vodního kamene, aretace tlačné hlavice znemožňující její otáčení, výrobce i dodavatel certifikován dle normy ISO 9001.

Co je součástí dodávky

Viz položky na rozměrovém nákresu.

Doporučená dovybavení

Filtr JUDO se zpětným proplachem. Úpravna HYDROFLOW na přívodu vody pro ohřev TUV. Termoskopický ventil RADA.

Obj. číslo	Průtok	Připojení	Doba výtoku	Označení	Teplota	Provozní tlak
PT10000111	3 l/min	1/2"	15 sec (± 5)	studená voda	max. 75°C	0,1 - 0,5 MPa
PT10000304	3 l/min	1/2"	15 sec (± 5)	studená voda	max. 75°C	0,1 - 0,5 MPa