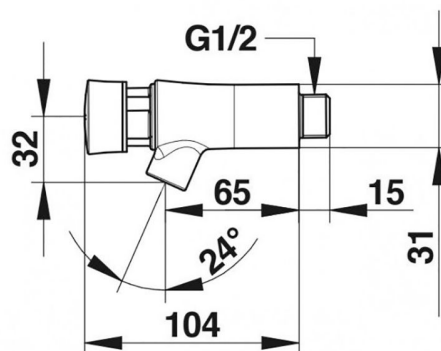




## SANItech

Tlačné ventily  
Umyvadlové

PRESTO 504 NEO - 504 S NEO

**Popis**

Tlačný samouzavírací ventil umyvadlový nástěnný, označení na studenou vodu, typ S - systém znemožňující výtoku vody při trvalém stlačení hlavice, označení na studenou nebo smíchanou vodu, odolné provedení, použité materiály odolné proti korozi a vodnímu kameni. Samočistící mechanismus se syntetickým rubínem. Délka 65 mm.

**Projektová specifikace**

Rubínový samočistící mechanismus, materiál kartuše zabraňující usazování vodního kamene, aretace tlačné hlavice znemožňující její otáčení, výrobce i dodavatel certifikován dle normy ISO 9001.

**Co je součástí dodávky**

Viz položky na rozměrovém nákresu.

**Doporučená dovybava**

Filtr JUDO se zpětným proplachem. Úpravna HYDROFLOW na přívodu vody pro ohřev TUV. Termoskopický ventil RADA.

Obj. číslo	Průtok	Připojení	Doba výtoku	Označení	Teplota	Provozní tlak
PT10000105	3 l/min	1/2"	15 sec (± 5)	studená voda	max. 75°C	0,1 - 0,5 MPa
PT10000201	3 l/min	1/2"	15 sec (± 5)	smíchaná voda	max. 75°C	0,1 - 0,5 MPa
PT10000302	3 l/min	1/2"	15 sec (± 5)	studená voda	max. 75°C	0,1 - 0,5 MPa
PT10000401	3 l/min	1/2"	15 sec (± 5)	smíchaná voda	max. 75°C	0,1 - 0,5 MPa