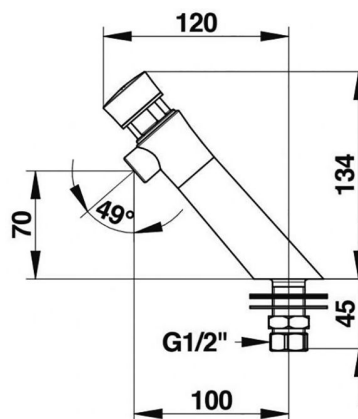




## SANItech

Tlačné ventily  
Umyvadlové

PRESTO 605 NEO - 605 S NEO

**Popis**

Tlačný samouzavírací ventil umyvadlový stojánkový, typ S - systém znemožňujúci výtoku vody pri trvalom stlačení hlavice, označení na studenou alebo smíchanou vodu, odolné provedení, použité materiály odolné proti korozi a vodnímu kameni. Samočistící mechanismus se syntetickým rubínem.

**Projektová specifikace**

Rubínový samočistící mechanismus, materiál kartuše zabraňující usazování vodního kamene, aretace tlačné hlavice znemožňující její otáčení, výrobce i dodavatel certifikován dle normy ISO 9001.

**Co je součástí dodávky**

Viz položky na rozměrovém nákresu.

**Doporučená dovybava**

Filtr JUDO se zpětným proplachem. Úpravna HYDROFLOW na přívodu vody pro ohřev TUV. Termoskopický ventil RADA.

Obj. číslo	Průtok	Připojení	Doba výtoku	Označení	Teplota	Provozní tlak
PT10000810	3 l/min	1/2"	15 sec (± 5)	studená voda	max. 75°C	0,1 - 0,5 MPa
PT10000901	3 l/min	1/2"	15 sec (± 5)	smíchaná voda	max. 75°C	0,1 - 0,5 MPa
PT10001010	3 l/min	1/2"	15 sec (± 5)	studená voda	max. 75°C	0,1 - 0,5 MPa
PT10001101	3 l/min	1/2"	15 sec (± 5)	smíchaná voda	max. 75°C	0,1 - 0,5 MPa