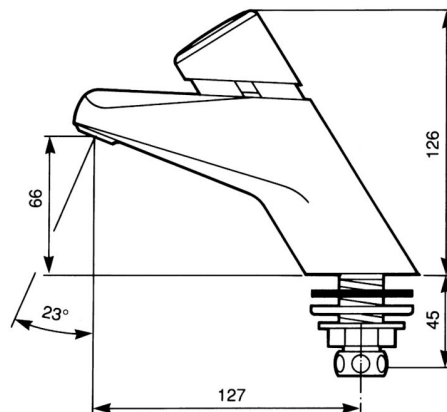




SANItech

Tlačné ventily
Umyvadlové

PRESTO 2000 - 2000 S

**Popis**

Tlačný samouzavírací ventil umyvadlový stojánkový, typ S - systém znemožňujúci výtoku vody pri trvalom stlačení hlavice, označení na studenou alebo smíchanou vodu, možnosť prenastavení času výtoku cca ± 5 sec, možnosť regulácie prútku vody, odolné/vandaluvzdorné provedení, použité materiály odolné proti korozi a vodnímu kameni. Samočistící mechanismus se syntetickým rubínom.

Projektová specifikace

Rubínový samočistící mechanismus, materiál kartuše zabraňující usazování vodního kamene, aretace tlačné hlavice znemožňující její otáčení, výrobce i dodavatel certifikován dle normy ISO 9001.

Co je součástí dodávky

Viz položky na rozměrovém nákresu.

Doporučená dovýbava

Filtr JUDO se zpětným proplachem. Úpravna HYDROFLOW na přívodu vody pro ohřev TUV. Termoskopický ventil RADA.

| Obj. číslo | Průtok | Připojení | Hmotnost | Doba výtoku | Označení | Teplota | Provozní tlak |
|------------|---------|-----------|----------|--------------------|---------------|------------|---------------|
| PT10002100 | 4 l/min | 1/2" | 1,09 kg | 15 sec (± 5) | studená voda | max. 70 °C | 0,1 - 0,6 MPa |
| PT10002200 | 4 l/min | 1/2" | 1,09 kg | 15 sec (± 5) | smíchaná voda | max. 70 °C | 0,1 - 0,6 MPa |
| PT10002300 | 4 l/min | 1/2" | 1,09 kg | 15 sec (± 5) | studená voda | max. 70 °C | 0,1 - 0,6 MPa |
| PT10002400 | 4 l/min | 1/2" | 1,09 kg | 15 sec (± 5) | smíchaná voda | max. 70 °C | 0,1 - 0,6 MPa |