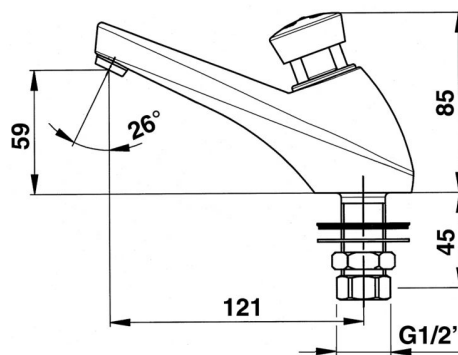




SANItech

Tlačné ventily
Umyvadlové

PRESTO 605 - 605 S

**Popis**

Tlačný samouzavírací ventil umyvadlový stojánkový, typ S - systém znemožňující výtok vody při trvalém stlačení hlavice, označení na studenou nebo smíchanou vodu, odolné/vandaluvzdorné provedení, použité materiály odolné proti korozi a vodnímu kameni. Samočišticí mechanismus se syntetickým rubínem.

Projektová specifikace

Rubínový samočišticí mechanismus, materiál kartuše zabraňující usazování vodního kamene, aretace tlačné hlavice znemožňující její otáčení, výrobce i dodavatel certifikován dle normy ISO 9001.

Co je součástí dodávky

Viz položky na rozměrovém nákresu.

Doporučená dovybava

Filtr JUDO se zpětným proplachem. Úpravna HYDROFLOW na přívodu vody pro ohřev TUV. Termoskopický ventil RADA.

Obj. číslo	Průtok	Připojení	Hmotnost	Doba výtoku	Označení	Teplota	Provozní tlak
PT10000800	3 l/min	1/2"	0,73 kg	15 sec (± 5)	studená voda	max. 70 °C	0,1 - 0,6 MPa
PT10000900	3 l/min	1/2"	0,73 kg	15 sec (± 5)	smíchaná voda	max. 70 °C	0,1 - 0,6 MPa
PT10001000	3 l/min	1/2"	0,73 kg	15 sec (± 5)	studená voda	max. 70 °C	0,1 - 0,6 MPa
PT10001100	3 l/min	1/2"	0,73 kg	15 sec (± 5)	smíchaná voda	max. 70 °C	0,1 - 0,6 MPa