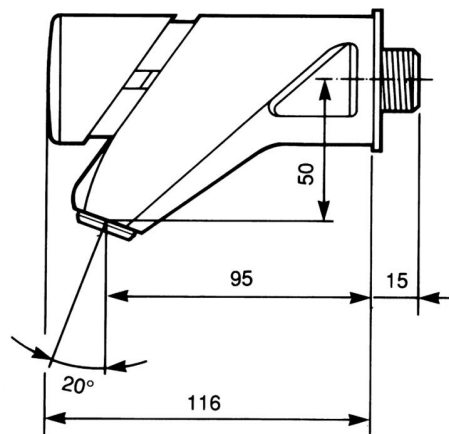




SANItech

Tlačné ventily
Umyvadlové

PRESTO 2010 - 2010 S

**Popis**

Tlačný samouzavírací ventil umyvadlový nástěnný, typ S - systém znemožňující výtoku vody při trvalém stlačení hlavice, označení na studenou/smíchanou vodu, možnost přenastavení času výtoku cca ± 5 sec, možnost regulace průtoku vody, odolné/vandaluvzdorné provedení, použité materiály odolné proti korozi a vodnímu kameni. Samočistící mechanismus se syntetickým rubínem.

Projektová specifikace

Rubínový samočistící mechanismus, materiál kartuše zabraňující usazování vodního kamene, aretace tlačné hlavice znemožňující její otáčení, výrobce i dodavatel certifikován dle normy ISO 9001.

Co je součástí dodávky

Viz položky na rozměrovém nákresu.

Doporučená dovýbava

Filtr JUDO se zpětným proplachem. Úpravna HYDROFLOW na přívodu vody pro ohřev TUV. Termoskopický ventil RADA.

Obj. číslo	Průtok	Připojení	Hmotnost	Doba výtoku	Označení	Teplota	Provozní tlak
PT10001700	4 l/min	1/2"	0,86 kg	15 sec (± 5)	studená voda	max. 70 °C	0,1 - 0,6 MPa
PT10001800	4 l/min	1/2"	0,86 kg	15 sec (± 5)	smíchaná voda	max. 70 °C	0,1 - 0,6 MPa
PT10001900	4 l/min	1/2"	0,86 kg	15 sec (± 5)	studená voda	max. 70 °C	0,1 - 0,6 MPa
PT10002000	4 l/min	1/2"	0,86 kg	15 sec (± 5)	smíchaná voda	max. 70 °C	0,1 - 0,6 MPa