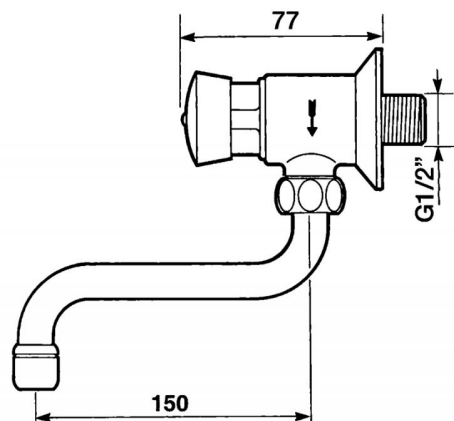




SANItech

Tlačné ventily
Umyvadlové

PRESTO 612

**Popis**

Tlačný samouzavírací ventil umyvadlový nástěnný, s otočnou hubicí, označení na studenou/smíchanou vodu, odolné/vandaluvzdorné provedení, použité materiály odolné proti korozi a vodnímu kameni. Samočistící mechanismus se syntetickým rubínem.

Projektová specifikace

Rubínový samočistící mechanismus, materiál kartuše zabraňující usazování vodního kamene, aretace tlačné hlavice znemožňující její otáčení, výrobce i dodavatel certifikován dle normy ISO 9001.

Co je součástí dodávky

Viz položky na rozměrovém nákresu.

Doporučená dovybava

Filtr JUDO se zpětným proplachem. Úpravna HYDROFLOW na přívodu vody pro ohřev TUV. Prodlužovací armatura dle typu umyvadla. Termoskopický ventil RADA.

Obj. číslo	Průtok	Připojení	Hmotnost	Doba výtoku	Teplota	Provozní tlak
PT10000700	3 l/min	1/2"	0,48 kg	15 sec	max. 70 °C	0,1 - 0,6 MPa