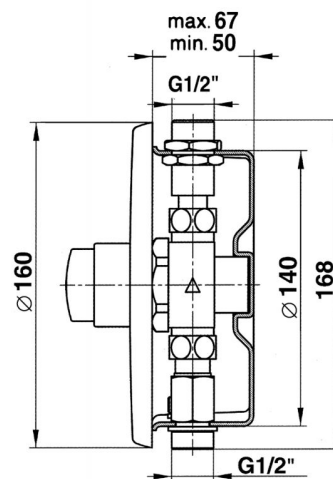




SANItech

Tlačné ventily
Sprchové

PRESTO 500 SBV

**Popis**

Tlačný samouzavírací ventil sprchový do zdi, na studenou/smíchanou vodu, s krycí nerezovou deskou, včetně instalační krabice, včetně převlečných matic, včetně kulového ventilu, s blokovacím systémem, systém znemožňující výtok vody při trvalém stlačení hlavice, odolné/vandaluvzdorné provedení, použité materiály odolné proti korozi a vodnímu kameni. Samočistící mechanismus se syntetickým rubínem. Doporučená dovýbava: Filtr JUDO se zpětným proplachem. Úpravna HYDROFLOW na přívodu vody pro ohřev TUV. Termoskopický ventil RADA.

Projektová specifikace

Rubínový samočistící mechanismus, materiál kartuše zabraňující usazování vodního kamene, s blokovacím systémem, výrobce i dodavatel certifikován dle normy ISO 9001.

Co je součástí dodávky

Viz položky na rozměrovém nákresu.

Doporučená dovýbava

Filtr JUDO se zpětným proplachem. Úpravna HYDROFLOW na přívodu vody pro ohřev TUV. Termoskopický ventil RADA.

Obj. číslo	Průtok	Připojení	Hmotnost	Doba výtoku	Teplota	Provozní tlak
PT10101851	6 l/min	1/2"	0,90 kg	30 sec (+ 5 sec -10 sec)	max. 75 °C	0,1 - 0,6 MPa