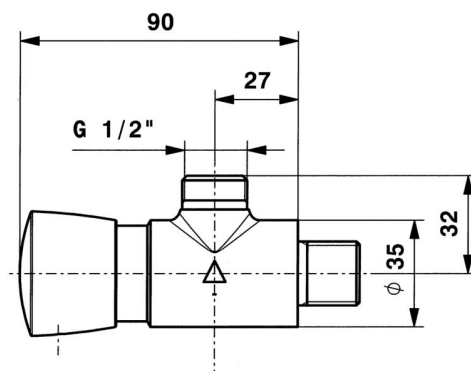




SANItech

Tlačné ventily
Sprchové

PRESTO 500 SZ

**Popis**

Tlačný samouzavírací ventil sprchový nástěnný, na studenou/smíchanou vodu, bez převlečných matic, přívod ze zdi, s blokovacím systémem, systém znemožňující výtok vody při trvalém stlačení hlavice, odolné/vandaluvzdorné provedení, použité materiály odolné proti korozi a vodnímu kameni. Samočistící mechanismus se syntetickým rubínem.

Projektová specifikace

Rubínový samočistící mechanismus, materiál kartuše zabraňující usazování vodního kamene, s blokovacím systémem, výrobce i dodavatel certifikován dle normy ISO 9001.

Co je součástí dodávky

Viz položky na rozměrovém nákresu.

Doporučená dovybava

Filtr JUDO se zpětným proplachem. Úpravna HYDROFLOW na přívodu vody pro ohřev TUV. Termoskopický ventil RADA.

Obj. číslo	Průtok	Připojení	Hmotnost	Doba výtoku	Teplota	Provozní tlak
PT10101700	6 l/min	1/2"	0,40 kg	30 sec (+ 5 sec -10 sec)	max. 75 °C	0,1 - 0,6 MPa