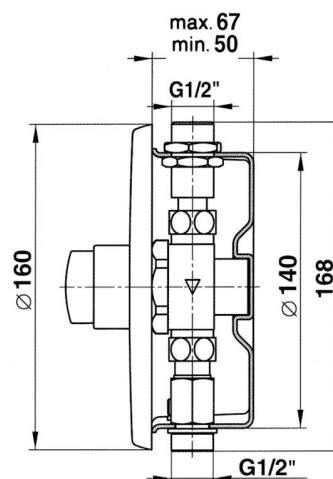




SANItech

Tlačné ventily
Pisoárové

PRESTO 120 B

**Popis**

Tlačný samouzavírací ventil pisoárový do zdi, s nerezovou krycí deskou, odolné/vandaluvzdorné provedení, použité materiály odolné proti korozi a vodnímu kameni. Samočistící mechanismus se syntetickým rubínem. Hlučnost odpovídá normě ISO 3822/C4.

Projektová specifikace

Rubínový samočistící mechanismus, materiál kartuše zabraňující usazování vodního kamene, aretace tlačné hlavice znemožňující její otáčení, výrobce i dodavatel certifikován dle normy ISO 9000.

Co je součástí dodávky

Viz položky na rozměrovém nákresu.

Doporučená dovýbava

Filtr JUDO se zpětným proplachem.

Obj. číslo	Průtok	Připojení	Hmotnost	Doba výtoku	Hlučnost	Provozní tlak
PT10200300	9 l/min	1/2"	0,910 kg	6 s	hluk 40 Db při 1 baru	0,1 - 0,6 MPa