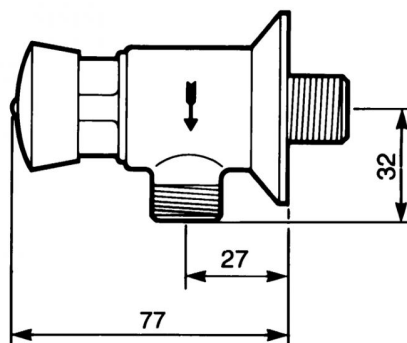




SANItech

Tlačné ventily
Pisoárové

PRESTO 12 A

**Popis**

Tlačný samouzavírací ventil pisoárový nástěnný, připojení ze zdi, odolné/vandaluvzdorné provedení, použité materiály odolné proti korozi a vodnímu kameni. Samočisticí mechanismus se syntetickým rubínem. Hlučnost odpovídá normě ISO 3822/C4.

Projektová specifikace

Rubínový samočisticí mechanismus, materiál kartuše zabraňující usazování vodního kamene, aretace tlačné hlavice znemožňující její otáčení, výrobce i dodavatel certifikován dle normy ISO 9000.

Co je součástí dodávky

Viz položky na rozměrovém nákresu.

Doporučená dovýbava

Filtr JUDO se zpětným proplachem.

Obj. číslo	Průtok	Připojení	Hmotnost	Doba výtoku	Hlučnost	Provozní tlak
PT10200200	9 l/min	1/2"	0,420 kg	6 s	hluk 40 Db při 1 baru	0,1 - 0,6 MPa