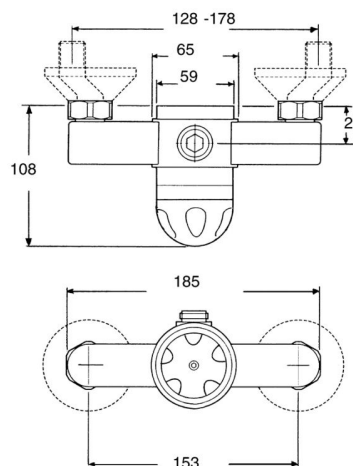




SANItech

Termostatické ventily
Skupinové mechanické

RADA 215 ZC

**Popis**

Skupinový termoskopický ventil, instalace na zeď, přívod ze zdi, včetně zpětných ventilů a S-konektorů, provedení chrom, termoskopický systém směšování, přesnost směšování $\pm 1 \div 2$ °C při teplotních výkyvech na vstupech až o 15 °C, uzavření ventilu při výpadku studené/teplé vody na vstupu max. do 1 sec, minimální teplotní rozdíl vstupy/výstup – 12 °C, zpětné ventily a filtrační sítka na vstupech, max. doporučená rychlost proudění vody v potrubí 2 m/s. Doporučený rozsah průtoků 3 - 35 l/min..

Projektová specifikace

Směšování vody řízeno termoskopickým systémem, přesnost směšování ± 1 °C, bezpečnostní uzávěra teplé vody při výpadku studené do 1 sec, spolehlivá funkce při podílu tlakových ztrát na přívodech teplé a studené vody až 10:1, integrovány zpětné ventily na přívodech teplé a studené vody, systém splňuje normu TMV3/ DO8, výrobce i dodavatel certifikován dle normy ISO 9001.

Co je součástí dodávky

Viz položky na rozměrovém nákresu.

Doporučená dovýbava

Uzavírací ventily na vstupu i výstupu. Filtr JUDO se zpětným proplachem. Úpravna HYDROFLOW na přívodu vody pro ohřev TUV.

Obj. číslo	Průtok	Přípojení	Teplota	Tlak	Hmotnost
RD12400300	max. 35 l/min/ 3 bary	1/2"	max. 85°C	min. 0,02 MPa	2,14 kg