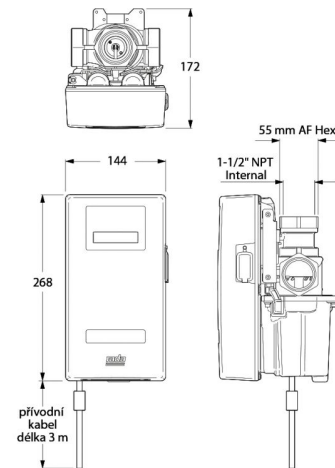




## SANItech

Termostatické ventily  
Skupinové elektronické

RADA DRV 40

**Popis**

Skupinový elektronický ventil, instalace do cirkulačního okruhu, bez zpětných a kulových ventilů, plášť z nerez oceli, elektronicky řízený systém směšování, přesnost směšování  $\pm 1$  °C, uzavření ventilu při výpadku studené vody nebo el. napájení max. do 1 sek., minimální teplotní rozdíl výstup/vracečka 1 °C, rozsah směšování 27 - 71 °C, doporučený rozsah průtoků 2 - 300 L/ min., programování přes PC.

**Projektová specifikace**

Elektronicky řízené směšování teplé a studené vody v cirkulačních okruzích s přesností  $\pm 1$  °C, uzavření ventilu při výpadku studené vody nebo el. napájení max. do 1 sek., programovatelná termální dezinfekce, možnost napojení přes relé pro vzdálenou signalizaci poruchy nebo na systém řízení TZB, výrobce i dodavatel certifikován dle normy ISO 9001.

**Doporučená dovybava**

Uzavírací ventily na vstupu i výstupu, zpětné ventily na vstupech. Filtr JUDO se zpětným proplachem. Úpravna HYDROFLOW na přívodu vody pro ohřev TUV. Instalační sestava - viz RADA KOMPAKT 40.

Obj. číslo	Průtok	Připojení	Provozní tlak	Teplota	Hmotnost
RD12600110	max. 300 l/min./ 0,3 MPa	1 1/2"	max. 1 MPa	max. 82°C	4,50 kg