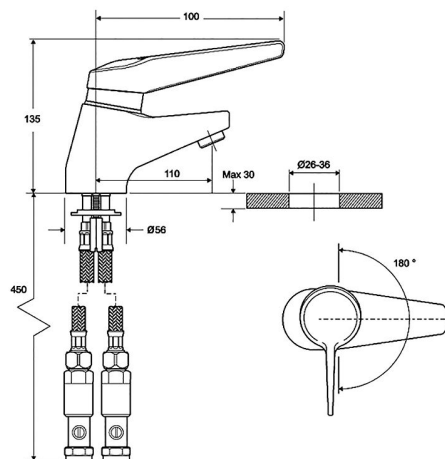




## SANItech

Termostatické ventily  
Individuální umyvadlové

RADA THERMOTAP-3S

**Popis**

Směšovací stojánková termostatická baterie s ovládací pákou standardní délky 100mm. Ovládání i zápěstím nebo loktem. Maximální teplota smíchané vody je přednastavena na 41°C, lze přenastavit. Minimální rozdíl teplot na vstupu 10°C. Optimální rozpětí teplot 35-45°C. Minimální teplota studené vody 5°C. Maximální teplota horké vody 85°C. Maximální teplotní výchylka smíchané vody 2°C při změně teploty na vstupu teplé nebo studené vody o 10°C i při poklesu tlaku na vstupu až o 50%. V případě výpadku studené vody se baterie uzavře do 2s. Při poklesu provozního tlaku pod 0,4 baru se doporučuje odstranit regulátory průtoku. Průměr otvoru 26/36mm.

**Projektová specifikace**

Směšování vody řízeno termoskopickým systémem, přesnost směšování +/- 1st.C, bezpečnostní uzávěra teplé vody při výpadku studené do 1 sek., spolehlivá funkce při podílu tlakových ztrát na přívodech teplé a studené vody až 10:1, min. vstupní tlak od 0,15 baru, integrovány zpětné ventily na přívodech teplé a studené vody, systém splňuje normu TMV3/ DO8, výrobce i dodavatel certifikován dle normy ISO 9000.

**Co je součástí dodávky**

Viz položky na rozměrovém nákresu.

**Doporučená dovýbava**

Filtr JUDO se zpětným proplachem.

Obj. číslo	Průtok	Připojení	Max. statický tlak	Hmotnost
RD12001000	doporučený: 4-6l/min	1/2"	0,1MPa	2,3 kg