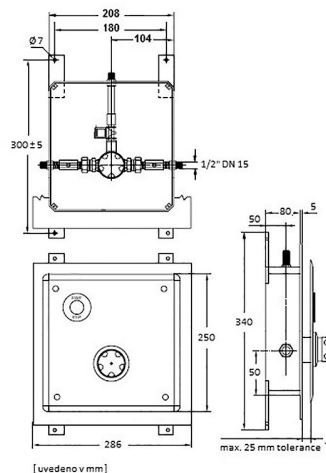




SANItech

Termostatické ventily
Individuální sprchové

RADA 215 BP

**Popis**

Termoskopický ventil 215 umístěný v instalační krabici včetně piezo tlačítka s funkcí Start-Stop pro aktivaci elektromagnetického ventilu, délka výtoku 30 sek., provedení krycí desky chrom/ nikl ocel. Termoskopický systém směšování, přesnost směšování $\pm 1 \div 2$ °C při teplotních výkyvech na vstupech až o 15 °C, uzavření ventilu při výpadku studené/teplé vody na vstupu max. do 1 sek., minimální teplotní rozdíl vstupy/výstup – 12 °C, uzavírací a zpětné ventily a filtrační sítky na vstupech. Hygienický výplach po dobu 1 minuty každých 72 hodin od poslední aktivace.

Projektová specifikace

Směšování vody řízeno termoskopickým systémem, přesnost směšování ± 1 °C, bezpečnostní uzávěra teplé vody při výpadku studené do 1 sek., spolehlivá funkce při podílu tlakových ztrát na přívodech teplé a studené vody až 10:1, uzavírací a zpětné ventily na přívodech teplé a studené vody, systém splňuje požadavky TMV3/ D08, výrobce i dodavatel certifikován dle normy ISO 9001.

Co je součástí dodávky

Viz položky na rozměrovém nákresu.

Doporučená dovybava

Sprchova hlavice. Filtr JUDO se zpětným proplachem. Úpravna HYDROFLOW na přívodu vody pro ohřev TUV.

Obj. číslo	Průtok	Připojení	Provozní tlak
RD12401500	min. 3 l/min, max 35 l/min	1/2"	min. 0,02 MPa