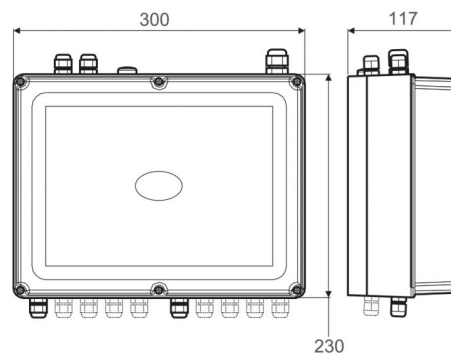




SANIttech

Elektronické ventily
Skupinové Pulse

RADA MULTI řídicí jednotka Pulse

**Popis**

Řídicí jednotka pro centrální řízení systému, max. 10 odběrových míst (umyvadel, sprch, pisoárů a WC), možnost ovládání světla a ventilátorů, transformátor 120 VA, jištění vstupu 6 A.

Projektová specifikace

Řídicí elektronika pro ovládání až 10-ti výtokových míst (umyvadla, sprchy, pisoáry, WC), ovládání světla a ventilátoru, monitoring provozních stavů, automatické řízení termální dezinfekce, univerzální napojení na TZB systém nebo PC, instalace mimo dosah uživatele, výrobce i dodavatel certifikován dle normy ISO 9001.

Co je součástí dodávky

Viz položky na rozměrovém nákresu.

Obj. číslo	Napětí	Hmotnost
ML11900100	230/12 V	4,20 kg