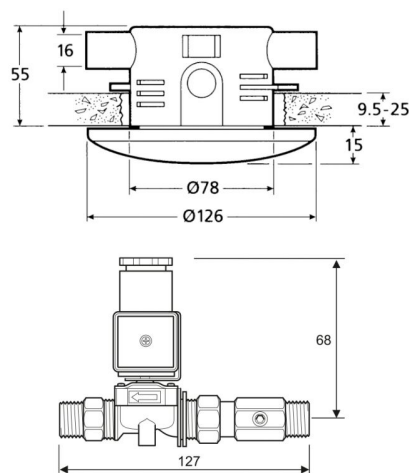




SANItech

Elektronické ventily
Skupinové Pulse

RADA MULTI 125 sestava pisoárová

**Popis**

Elektronický senzor pisoárový do podhledu a solenoidový ventil, vzdálenost senzoru max. 100 m – kabel 2 × 0,50 mm², připojení solenoidového ventilu: vzdálenost max. 27 m – kabel 2 × 0,50 mm² vzdálenost max. 40 m – kabel 2 × 0,75 mm² vzdálenost max. 53 m – kabel 2 × 1,00 mm² vzdálenost max. 104 m – kabel 2 × 1,50 mm²

Projektová specifikace

Bezdotykové splachování pisoáru, nastavitelná funkce předsplachu i cyklického splachování, instalace senzoru a solenoidového ventilu mimo dosah uživatele, výrobce i dodavatel certifikován dle normy ISO 9001.

Co je součástí dodávky

Viz položky na rozměrovém nákresu.

Doporučená dovybava

Filtr JUDO se zpětným proplachem. MULTI řídicí jednotka Pulse, včetně transformátoru.

Obj. číslo	Připojení	Napětí	Hmotnost
ML11600300	1/2"	12 V	0,45kg