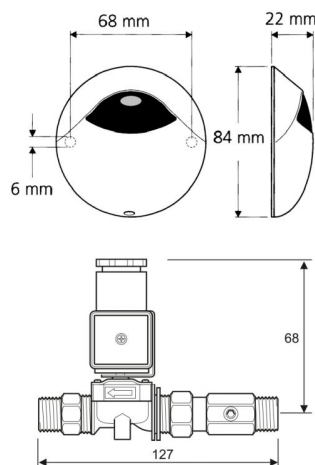




SANItech

Elektronické ventily
Skupinové Pulse

RADA MULTI 120 sestava umyvadlová/sprchová

**Popis**

Elektronický senzor umyvadlový/sprchový na zeď s kabelem 2,5 m, aktivační vzdálenost 6 cm, solenoidový ventil do zdi, vzdálenost senzoru max. 100 m – kabel $2 \times 0,50 \text{ mm}^2$, připojení solenoidového ventilu: vzdálenost max. 27 m – kabel $2 \times 0,50 \text{ mm}^2$ vzdálenost max. 40 m – kabel $2 \times 0,75 \text{ mm}^2$ vzdálenost max. 53 m – kabel $2 \times 1,00 \text{ mm}^2$ vzdálenost max. 104 m – kabel $2 \times 1,50 \text{ mm}^2$

Projektová specifikace

Bezdotykové ovládání výtoku vody s možností jeho přerušení, automatické vypnutí výtoku po nastaveném časovém intervalu, instalace solenoidového ventilu mimo dosah uživatele, vandaluvzdorná konstrukce senzoru, možnost použití libovolné výtokové hubice, výrobce i dodavatel certifikován dle normy ISO 9001.

Co je součástí dodávky

Viz položky na rozměrovém nákresu.

Doporučená dovýbava

Umyvadlová hubice/sprchová hlavice. Filtr JUDO se zpětným proplachem. Instalační mezikroužek pro kabel. MULTI řídicí jednotka Pulse, včetně transformátoru.

Obj. číslo	Připojení	Napětí	Hmotnost
ML11400100	1/2"	12 V	1,10 kg