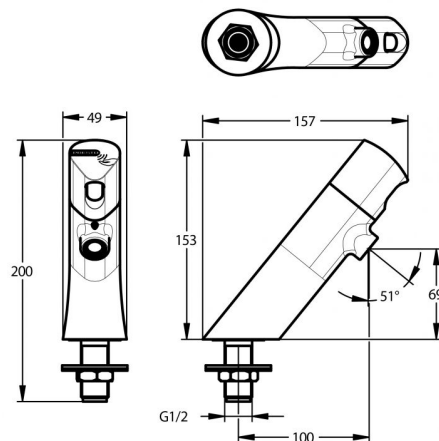




SANItech

Elektronické ventily
Individuální umyvadlové

PRESTO SAFE, bezdotykový ventil stojánkový



Popis

Elektronický ventil umyvadlový do panelu, na studenou nebo smíchanou vodu, 3 l/min., napájení baterie 9 V, možnost termální dezinfekce, vandaluvzdorné provedení, použité materiály odolné proti korozi a vodnímu kameni.

Projektová specifikace

Automatické nastavení systému dle místa instalace, systém znemožňující výtok vody při trvalé aktivaci infračidla, možnost termální dezinfekce, výrobce i dodavatel certifikován dle normy ISO 9000.

Co je součástí dodávky

Viz položky na rozměrovém nákresu.

Doporučená dovýbava

Filtr JUDO se zpětným proplachem. Úpravna HYDROFLOW na přívodu vody pro ohřev TUV.

Obj. číslo	Průtok	Připojení	Napětí	Napájení	Doba výtoku	Teplota
PT11009200	3 l/min	1/2"	9V	integrována baterie	nastavitelná	max. 75 °C po dobu 30 min.