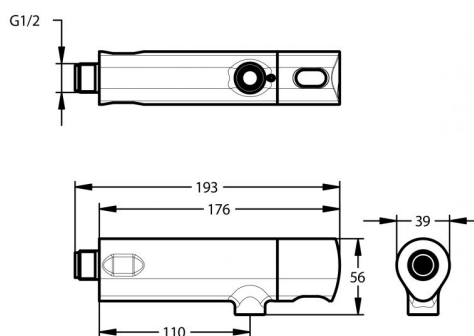
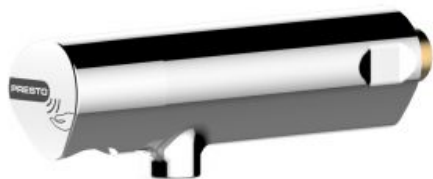




# SANItech

Elektronické ventily  
Individuální umyvadlové

PRESTO SAFE, bezdotykový ventil nástěnný



## Popis

Elektronický ventil umyvadlový do panelu, na studenou nebo smíchanou vodu, 3 L/min., napájení baterie 9 V, možnost termální dezinfekce, vandaluvzdorné provedení, použité materiály odolné proti korozi a vodnímu kameni.

## Projektová specifikace

Automatické nastavení systému dle místa instalace, systém znemožňující výtok vody při trvalé aktivaci infračidla, možnost termální dezinfekce, výrobce i dodavatel certifikován dle normy ISO 9000.

## Co je součástí dodávky

Viz položky na rozměrovém nákresu.

## Doporučená dovýbava

Filtr JUDO se zpětným proplachem. Úpravna HYDROFLOW na přívodu vody pro ohřev TUV.

Obj. číslo	Průtok	Připojení	Napětí	Napájení	Doba výtoku	Teplota
PT11008900	3 l/min	1/2"	9V	integrována baterie	nastavitelná	max. 75 °C po dobu 30 min.