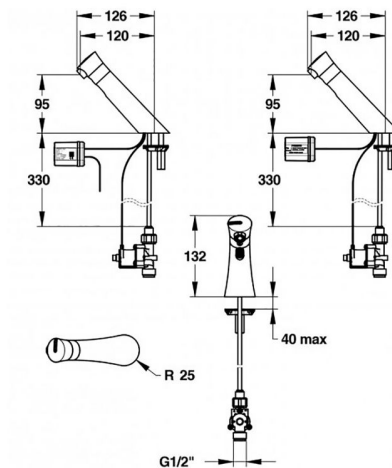




SANIttech

Elektronické ventily
Individuální umyvadlové

PRESTO NEO Sensor, ventil stojánkový



Popis

Elektronický umyvadlový ventil stojánkový, samouzavírací při výpadku dodávky el. proudu, se zpětnou klapkou, sítko, termální desinfekce (odstranění bakterie legionela), vandaluvzdorné provedení, použité materiály odolné proti korozi a vodnímu kameni. Napájení baterií 6 V CRP2, nebo ze sítě 230 V AC/7 V DC.

Projektová specifikace

Automatické nastavení systému dle místa instalace, systém znemožňující výtok vody při trvalé aktivaci infračidla, možnost termální dezinfekce, výrobce i dodavatel certifikován dle normy ISO 9000.

Co je součástí dodávky

Viz položky na rozměrovém nákresu.

Doporučená dovýbava

Filtr JUDO se zpětným proplachem. Úpravna HYDROFLOW na přívodu vody pro ohřev TUV.

Obj. číslo	Průtok	Připojení	Napětí	Napájení	Doba výtoku	Teplota
PT11007500	1,7 l/min	1/2"	6 V	baterie	max 30 sec	max. 75 °C po dobu 30 min.
PT11007700	1,7 l/min	1/2"	230 V	ze sítě	max 30 sec	max. 75 °C po dobu 30 min.