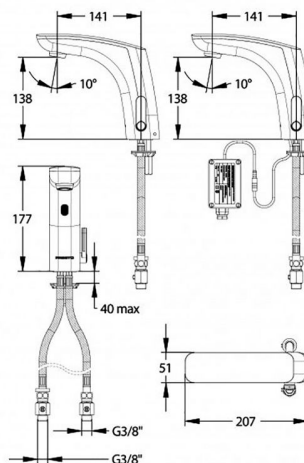




SANItech

Elektronické ventily
Individuální umyvadlové

PRESTO NOVA baterie



Popis

Elektronická baterie umyvadlová stojánková, směšovací s mixážní páčkou, samouzavírací při výpadku dodávky el. proudu, se zpětnou klapkou, sítko, flexibilní hadice s rovnými uzavíracími ventily, termální dezinfekce (odstranění bakterie legionela), vandaluvzdorné provedení, použité materiály odolné proti korozi a vodnímu kameni. Napájení baterií 6 V CRP2 nebo transformátorem 80x55x63 mm 230 V AC/7 V DC IP 65.

Projektová specifikace

Automatické nastavení systému dle místa instalace, systém znemožňující výtok vody při trvalé aktivaci infračidla, možnost termální dezinfekce, výrobce i dodavatel certifikován dle normy ISO 9000.

Co je součástí dodávky

Viz položky na rozměrovém nákresu.

Doporučená dovýbava

Filtr JUDO se zpětným proplachem. Úpravna HYDROFLOW na přívodu vody pro ohřev TUV.

Obj. číslo	Průtok	Připojení	Hmotnost	Napětí	Napájení	Doba výtoku	Provozní tlak	Teplota
PT11007900	3 l/min	3/8"	2,25 kg	6 V	baterie	max 30 sec	0,1 - 0,6 MPa	max. 75 °C po dobu 30 min.
PT11008400	3 l/min	3/8"	2,25 kg	230 V	ze sítě	max 30 sec	0,1 - 0,6 MPa	max. 75 °C po dobu 30 min.