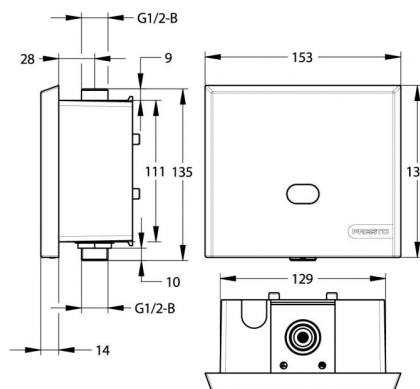




## SANItech

Elektronické ventily  
Individuální pisoárové

PRESTO 8300 N ventil pisoárový, do zdi

**Popis**

Elektronický ventil pisoárový, instalace do zdi, baterie 6V, snadná programovatelnost, dokonalá vodotěsnost, automaticky se přizpůsobuje svému okolí, nastavitelná doba výtoku, vandaluvzdorné provedení, použité materiály odolné proti korozi a vodnímu kameni.

**Projektová specifikace**

Systém znemožňující výtok vody při trvalé aktivaci infračidla, programování funkce pomocí optického členu, hygienický proplach, napájení z baterie, výrobce i dodavatel certifikován dle normy ISO 9001.

**Co je součástí dodávky**

Viz položky na rozměrovém nákresu.

**Doporučená dovýbava**

Filtr JUDO se zpětným proplachem.

Obj.číslo	Připojení	Průtok	Napájení	Provozní tlak
PT11201020	1/2"	0,15 - 0,30 l/sec	baterie 6 V Lithium CRP2	1-5 bar