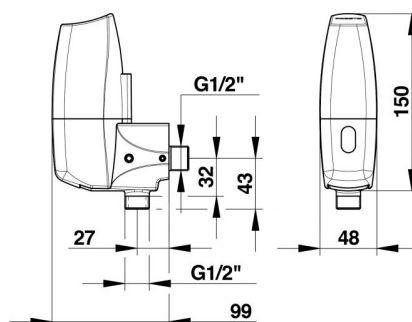




SANItech

Elektronické ventily
Individuální pisoárové

PRESTO 8400 N ventil pisoárový



Popis

Elektronický ventil pisoárový, instalace na zeď, přívod ze zdi, bez propojovací trubky, snadná programovatelnost, dokonalá vodotěsnost, automaticky se přizpůsobuje svému okolí, nastavitelná doba výtoku, vandaluvzdorné provedení, použité materiály odolné proti korozi a vodnímu kameni.

Projektová specifikace

Systém znemožňující výtok vody při trvalé aktivaci infračidla, programování funkce pomocí optického členu, hygienický proplach, napájení z baterie, výrobce i dodavatel certifikován dle normy ISO 9001.

Co je součástí dodávky

Viz položky na rozměrovém nákresu.

Doporučená dovýbava

Filtr JUDO se zpětným proplachem.

| Obj. číslo | Připojení | Průtok | Napájení | Provozní tlak |
|------------|-----------|---------|--------------------------|---------------|
| PT11201010 | 1/2" | 6 l/min | baterie 6 V Lithium CRP2 | 1-5 bar |