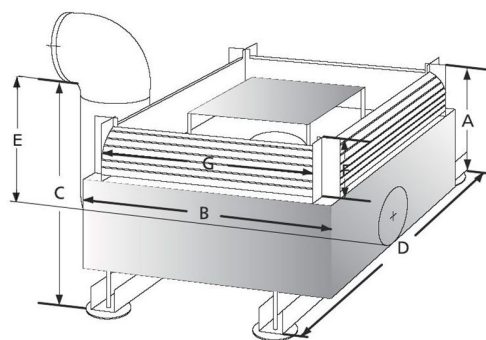




RAINtech

Filtry
Zemní

3PT filtr VF12

**Popis**

Zemní filtr VF12, vlivem sklonu síta dochází k čištění skluzem nečistot, zabudování do šachty před jímkou, nerezová ocel, nerezové filtrační síto. Instalace v nádrži průměru min. 200 cm.

Projektová specifikace

Dodavatel certifikován dle normy ISO 9001.

| Obj. číslo | Připojení vstup | Výstup nádrž | Výstup kanalizace | Poréznost | Pokrytí plochy | A (mm) | B (mm) | C (mm) | D (mm) | E (mm) | F (mm) | G (mm) | Hmotnost |
|------------|-----------------|--------------|-------------------|-----------|-----------------------|--------|--------|--------|--------|--------|--------|--------|----------|
| TP20000600 | DN 300 | DN 250 | DN 300 | 0,550 mm | do 3933m ² | 780 | 1070 | 780 | 1200 | 600 | 275 | 880 | 39.5 kg |