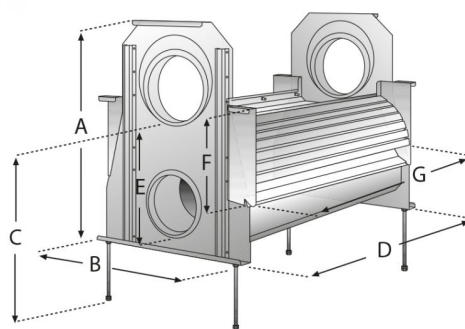




## RAINtech

Filtry  
Zemní

3PT filtr VF6

**Popis**

Zemní filtr VF6, vlivem sklonu síta dochází k čištění skluzem nečistot, zabudování do šachty před jímkou, nerezová ocel, nerezové filtrační síto. Instalace v nádrži průměru min. 120 cm.

**Projektová specifikace**

Dodavatel certifikován dle normy ISO 9001.

Obj. číslo	Připojení vstup	Výstup nádrž	Výstup kanalizace	Poréznost	Pokrytí plochy	A (mm)	B (mm)	C (mm)	D (mm)	E (mm)	F (mm)	G (mm)	Hmotnost
TP20000500	2 X DN 250	DN 200	DN 250	0,550 mm	do 2433m <sup>2</sup>	670	540	520	980	320	275	880	39.5 kg