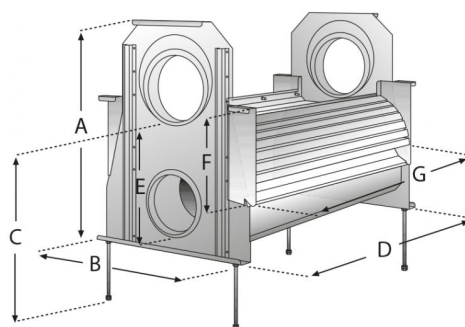




RAINtech

Filtry
Zemní

3PT filtr VF3

**Popis**

Zemní filtr VF3, vlivem sklonu síta dochází k čištění skluzem nečistot, zabudování do šachty před jímkou, nerezová ocel, nerezové filtrační síto. Instalace v nádrži průměru min. 120 cm.

Projektová specifikace

Dodavatel certifikován dle normy ISO 9001.

Obj. číslo	Připojení vstup	Výstup nádrž	Výstup kanalizace	Poréznost	Pokrytí plochy	A (mm)	B (mm)	C (mm)	D (mm)	E (mm)	F (mm)	G (mm)	Hmotnost
TP20000400	2 X DN 200	DN 150	DN 200	0,550 mm	do 1347m ²	670	540	520	980	320	275	880	33.2 kg