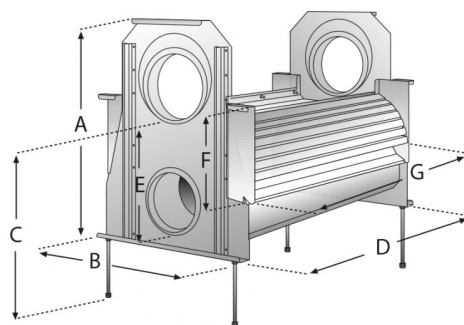




## RAINtech

Filtry  
Zemní

3PT filtr VF2

**Popis**

Zemní filtr VF2, vlivem sklonu síta dochází k čištění skluzem nečistot, zabudování do šachty před jímkou, nerezová ocel, nerezové filtrační síto. Instalace v nádrži průměru min. 100 cm.

**Projektová specifikace**

Dodavatel certifikován dle normy ISO 9001.

Obj. číslo	Připojení vstup	Výstup nádrž	Výstup kanalizace	Poréznost	Pokrytí plochy	A (mm)	B (mm)	C (mm)	D (mm)	E (mm)	F (mm)	G (mm)	Hmotnost
TP20000300	DN 200	DN 150	DN 200	0,550 mm	do 1347m <sup>2</sup>	670	540	520	390	320	275	320	24.2 kg