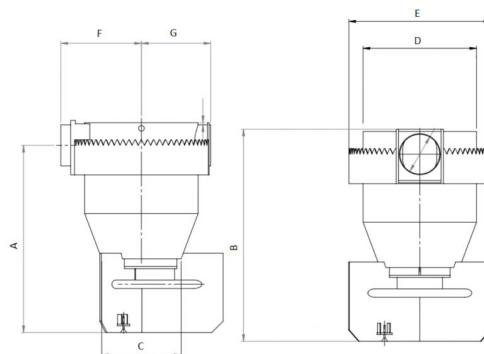




RAINtech

Filtry
Sedimentační

Sedimentační filtr Hydro Shark

**Popis**

Proudění srážkové vody je po vstupu do reakční komory převáděno na radiální. Nerozpuštěné látky se usazují v odkalovacích komorách ve spodní části tělesa sedimentačního filtru. Jejich zpětnému vzduť brání konstrukce systému Hydroshark. Pročištěná voda stoupá vzhůru do vnějšího obvodu reakční komory, prochází přes ozubené lamely a opouští sedimentační filtr.

Projektová specifikace

3P Technik - Sedimentační filtr Hydro Shark

Co je součástí dodávky

Viz rozměrový náčrtek.

Obj. číslo	A (mm)	B (mm)	C (mm)	D (mm)	E (mm)	F (mm)	G (mm)
TP50100900	1700	1870	500	650	800	500	400
TP50101000	1650	1870	700	1000	1250	710	610
PT50101100	1600	1870	900	1200	1600	880	880
PT50101200	1600	1870	1100	1600	2050	1120	1020
PT50101300	1550	1870	1700	2000	2500	1340	1240