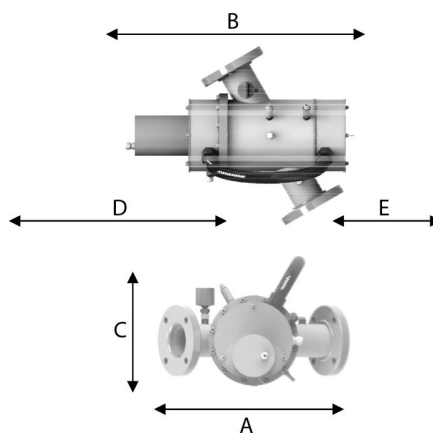




FILtech

UV jednotky
Středotlaké

EKO UV MP030 EL

**Popis**

Širokospektrální středotlaká UV výbojka, nerez nádoba třída 316L, automatický stěrač křemíkové trubice, monitor UV záření, ventil pro vyprázdnění nádoby, měření počtu provozních hodin, indikace provozního stavu a poruchy, garantovaná životnost lampy max 8000 hodin v závislosti na provozu, hodnota dávky garantována pro konec životnosti lampy a světelnou propustnost 98 %. Součástí dodávky je ochranné síto.

Projektová specifikace

Setrvalá kontrola provozních hodnot, hlášení poruch, validační protokol (o způsobilosti zařízení pro veřejné aplikace), možnost dálkového přenosu dat do velína, výrobce i dodavatel certifikován dle normy ISO řady 9001.

Co je součástí dodávky

Ochranné síto.

Doporučená dovýbava

Filtr JUDO se zpětným proplachem.

Obj. číslo	Průtok	Připojení	Dávka UV	Příkon	H mm	D (mm) vnitřní průměr
BI43302200	40 m ³ /h	DN 80	60 mJ/cm ²	1 x 1 kW	450	273