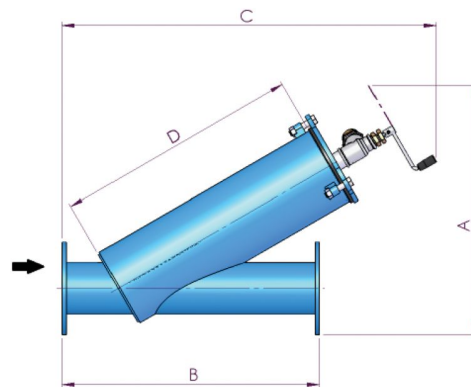




FILtech

Průmyslové filtry
Manuální, kartáčové

STF FY LCM

**Popis**

STF FY je poloautomatický filtr s pláštěm z uhlíkové oceli ošetřeným odolným epoxy-polyesterovým nátěrem. Vložka je tvořena válcovou podpěrnou klecí z PVC, na které je upevněno nerezové filtrační síto. Poréznost síta činí 125 μm (síto z nerez oceli AISI 316) nebo 2 mm (síto z nerez oceli AISI 304). Čištění filtrační vložky je prováděno manuálně, otáčením hřídelí. Na hřídeli je umístěna sada kartáčů, která stírá pevné nečistoty z vnitřního povrchu vložky.

Konstrukce provedení: Y.

Projektová specifikace

Poloautomatický filtr z uhlíkové oceli. Poréznost nerezového síta AISI 304/316 je volitelná v hodnotách 125 μm nebo 2 mm. Čištění filtrační vložky je prováděné manuálně, otáčením hřídelí v ose síta.

Co je součástí dodávky

Viz položky na rozměrovém nákresu.

Obj. číslo	Název produktu	Průtok - 125 μm	Průtok - 2 mm	Připojení vstup a výstup	Filtrační plocha	A (mm)	B (mm)	C (mm)	D (mm)	Váha	Provozní tlak	Provozní teplota
SF40201000	STF FY-2 - LCM	20 m^3/h	24 m^3/h	2"	1498 cm^2	495	450	690	677	20 kg	max. 10 bar	max. 50°C
SF40201100	STF FY-3 - LCM	40	48	3"	2004 cm^2	588	450	690	677	24 kg	max. 10 bar	max. 50°C
SF40201200	STF FY-4 - LCM	100	120	4"	3120 cm^2	672	695	1004	659	36 kg	max. 10 bar	max. 50°C
SF40201300	STF FY-5 - LCM	125	150	5"	3120 cm^2	672	695	1004	659	41 kg	max. 10 bar	max. 50°C
SF40201400	STF FY-6 - LCM	150	180	6"	5456 cm^2	1000	725	1120	895	72 kg	max. 10 bar	max. 50°C