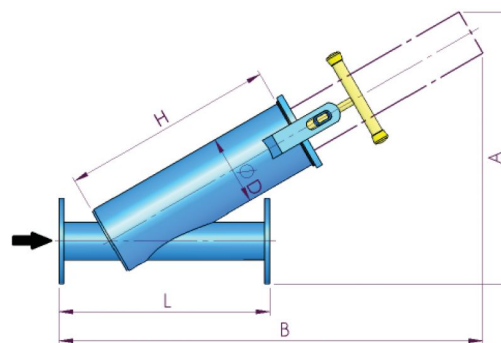




## FILtech

Průmyslové filtry  
Koaxiální síta

STF FY

**Popis**

STF FY je poloautomatický filtr s pláštěm z uhlíkové oceli ošetřeným odolným epoxy-polyesterovým nátěrem. Vložka je tvořena válcovou podpěrnou klecí z PVC, na které je upevněno nerezové filtrační síto. Poréznost síta činí 125 µm (síto z nerez oceli AISI 316) nebo 2 mm (síto z nerez oceli AISI 304). Čištění filtrační vložky je prováděno manuálně, otáčením hřídelí. Na hřídeli je umístěna sada kartáčů, která stírá pevné nečistoty z vnitřního povrchu vložky.

Konstrukce provedení: Y.

**Projektová specifikace**

Poloautomatický filtr z uhlíkové oceli. Poréznost nerezového síta AISI 304/316 je volitelná v hodnotách 125 µm nebo 2 mm. Čištění filtrační vložky je prováděné manuálně, otáčením hřídelí v ose síta.

**Co je součástí dodávky**

Viz položky na rozměrovém nákresu.

Obj. číslo	Název produktu	Průtok - 125 µm	Průtok - 2 mm	Připojení vstup a výstup	Filtrační plocha	A (mm)	B (mm)	Ø D (mm)	H (mm)	L (mm)	Váha	Provozní tlak	Provozní teplota
SF40001000	STF FY-2	20 m <sup>3</sup> /h	24 m <sup>3</sup> /h	2"	1498 cm <sup>2</sup>	550	780	165	377	450	13 kg	max. 10 bar	max. 50°C
SF40200200	STF FY-3	40	48	3"	2004 cm <sup>2</sup>	680	1025	165	502	495	20 kg	max. 10 bar	max. 50°C
SF40200300	STF FY-4-165	80	96	4"	2960 cm <sup>2</sup>	935	1565	165	749	695	26 kg	max. 10 bar	max. 50°C
SF40200400	STF FY-4-220	100	120	4"	3120 cm <sup>2</sup>	860	1345	220	659	695	35 kg	max. 10 bar	max. 50°C
SF40200500	STF FY-5	125	150	5"	3120 cm <sup>2</sup>	875	1345	220	659	695	37 kg	max. 10 bar	max. 50°C
SF40200600	STF FY-6	150	180	6"	5456 cm <sup>2</sup>	1500	1560	323	894	725	66 kg	max. 10 bar	max. 50°C