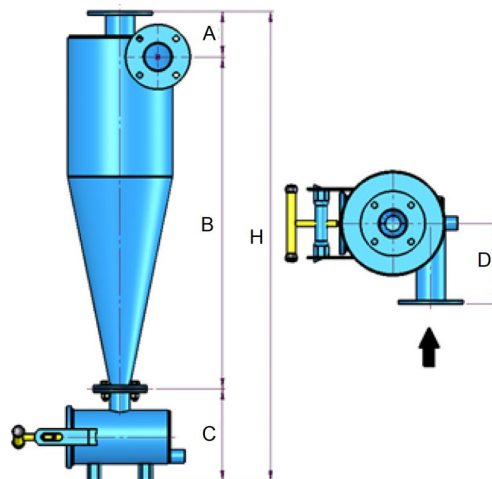




FILtech

Průmyslové filtry
Cyklonové separátory

STF HD

**Popis**

TWISTERFIL je cyklonový separátor vhodný pro použití ve vícestupňové filtraci vody obsahujících vysoký podíl pevných látek (písek, kamínky). Vortex je schopen odstranit až 99 % nečistot větších než 75 μm a 65 % nečistot větších než 50 μm . Díky konstrukci pracuje separátor s minimální tlakovou ztrátou při zachování vysoké účinnosti a výkonu. Plášť je zhotoven z uhlíkové oceli potažené epoxidovou polyesterovou barvou. Separátor nevyžaduje pravidelné čištění, protože neobsahuje žádnou filtrační vložku, síto nebo pohyblivé části. V rámci předepsané periody pro kontrolu zařízení je nutné ze spodní části komory cyklonu odkalit zachycené mechanické nečistoty.

Projektová specifikace

Průmyslový cyklonový separátor vhodný pro odstranění pevných částic těžších než voda. Odstranění až 99 % nečistot větších než 75 μm a 65 % nečistot větších než 50 μm . Minimální tlaková ztráta. Nepřetržitý provoz. Materiál uhlíková ocel potažená epoxidovou polyesterovou barvou.

Co je součástí dodávky

Viz položky na rozměrovém nákresu.

Obj. číslo	Název produktu	Připojení vstup a výstup	Průtok (m ³ /h)	A (mm)	B (mm)	C (mm)	D (mm)	H (mm)	Váha	Provozní tlak	Provozní teplota
SF41300100	STF HD - 2	2"	25	141	700	285	250	1126	33 kg	max. 10 bar	max. 50°C
SF41300200	STF HD - 3	3"	50	141	1025	285	250	1451	55 kg	max. 10 bar	max. 50°C
SF41300300	STF HD - 4	4"	75	151	1227	285	290	1663	125 kg	max. 10 bar	max. 50°C
SF41300400	STF HD - 6	6"	120	290	860	750	600	1900	175 kg	max. 10 bar	max. 50°C
SF41300500	STF HD - 8	8"	300	465	1460	900	700	2825	365 kg	max. 10 bar	max. 50°C