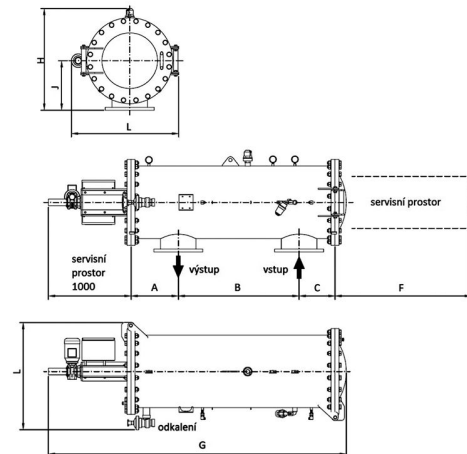




## FILtech

Průmyslové filtry  
Automatické, s odsáváním

AUTOKLEAN FMA 2000E

**Popis**

Průmyslový filtr na studenou a teplou vodu max. 50°C, tlaku 0,2-1 MPa, s automatickým proplachem. Horizontálně uložené těleso z uhlíkové oceli, s povrchovou úpravou vypalovaným polyester-epoxidovým práškovým lakem. Filtrace vody přes vícevrstvé síto z nerez oceli 1.4404 (AISI-316), s nerez podpěrnou klecí, automatický proplach síta po dosažení nastavené tlakové ztráty 0,03 MPa nebo časového intervalu. Během proplachu nepřerušena dodávka filtrované vody, odsávací hubice s nylonovými kartáči ovládané elektropohonem. Poréznost filtračního síta volitelná od 80 µm do 1000 µm, standardně dodávané síto 125 µm (tlaková ztráta čistého síta 0,01 MPa). Ovládací napětí 24V ss, napájecí napětí 230/ 400V stř. Maximální průtok udáván při poréznosti síta 125 µm.

**Projektová specifikace**

Průmyslový filtr se zpětným proplachem, aktivovaným po dosažení nastavené tlakové ztráty nebo časového intervalu, nerezové síto. Poréznost filtračního síta volitelná od 100 µm do 1000 µm. Možnost diagnostiky na přání zákazníka.

Obj. číslo	Připojení (DN)	Plocha síta (cm <sup>2</sup> )	Průtok (m <sup>3</sup> /h)	Proplach (l)	A (mm)	B (mm)	C (mm)	F (mm)	G (mm)	H (mm)	J (mm)	L (mm)	Hmotnost (kg)
SF40304100	80	2650	120	35	302	360	219	400	1715	695	325	765	261
SF40304200	100	5380	235	70	315	770	220	690	2140	695	325	765	304
SF40304300	150	7990	500	105	340	1000	240	970	2415	695	325	765	382
SF40304400	200	10600	700	140	367	1100	388	1240	2690	695	325	765	439
SF40304500	250	13210	1150	175	446	1370	314	1520	2965	695	325	765	495
SF40304600	300	16500	1400	140	430	1100	325	1240	2710	925	450	975	675
SF40304700	350	21300	1800	175	433	1370	327	1520	2982	925	450	975	753