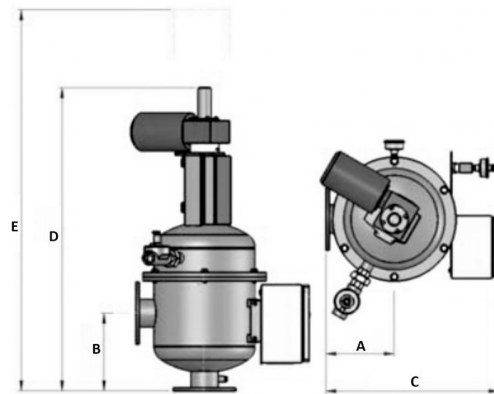




FILtech

Průmyslové filtry
Automatické, s odsáváním

AUTOKLEAN FMA 1000E

**Popis**

Průmyslový filtr na studenou a teplou vodu max. 50°C, tlaku 0,2-1 MPa, s automatickým proplachem. Těleso z uhlíkové oceli, s povrchovou úpravou vypalovaným polyester-epoxidovým práškovým lakem. Filtrace vody přes síto z nerez oceli 1.4404 (AISI-316), s PVC podpěrnou klecí, automatický proplach síta po dosažení nastavené tlakové ztráty nebo časového intervalu. Během proplachu nepřerušena dodávka filtrované vody, odsávací hubice s nylonovými kartáči ovládány elektropohonem. Poréznost filtračního síta volitelná od 100 µm do 1000 µm, standardně dodávané síto 125 µm (tlaková ztráta čistého síta 0,01 MPa). Ovládací napětí 24V ss, napájecí napětí 230/ 400V stř. Maximální průtok udáván při poréznosti síta 125 µm.

Projektová specifikace

Průmyslový filtr se zpětným proplachem, aktivovaným po dosažení nastavené tlakové ztráty nebo časového intervalu, nerezové síto. Poréznost filtračního síta volitelná od 100 µm do 1000 µm. Možnost diagnostiky na přání zákazníka.

Obj. číslo	Připojení (DN)	Plocha síta (cm ²)	Průtok (m ³ /h)	Proplach (l)	A (mm)	B (mm)	C (mm)	D (mm)	E (mm)	Hmotnost (kg)
SF40301100	50	1600	90	19	260	300	435	1080	1340	49
SF40301200	80	1600	90	19	260	300	435	1080	1340	51
SF40301300	100	2475	150	19	290	350	672	1118	1370	68
SF40301400	150	4950	280	50	290	500	672	1394	1675	94