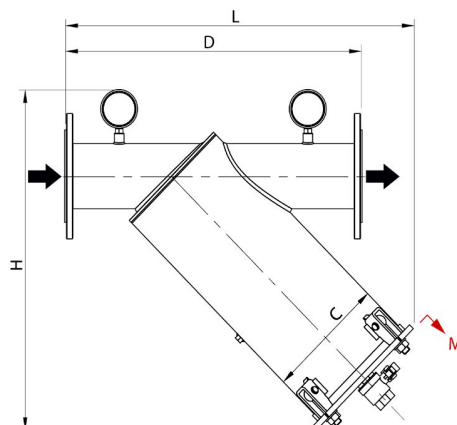
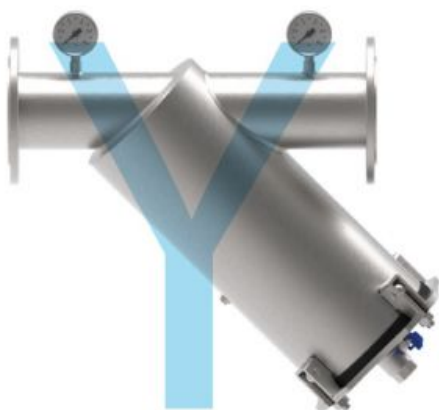




FILtech

Průmyslové filtry nerez
Koaxiální síta

WONDERFIL Litefil Y

**Popis**

LITEFIL je filtr s pláštěm z nerezové oceli AISI 304. Je vybaven manometry a vypouštěcím ventilem. Vložka je tvořena válcovou podpěrnou klecí z nerezové oceli AISI 316, na které je navlečen polyesterový filtrační rukáv nebo upevněno nerezové filtrační síto AISI 316.

Poréznost síta je volitelná v rozmezí od 25 µm do 810 µm (polyester) nebo od 55 µm do 2000 µm (nerez). Filtr nemá žádnou pohyblivou část, je však doporučena pravidelná kontrola tlakové ztráty a podle místních poměrů nastavený cyklus manuálního čištění. Hodnota průtoku je uváděna při poréznosti čistého síta 120 µm. Konstrukce provedení: Y.

Projektová specifikace

Průmyslový filtr z nerez oceli AISI 304. Vstup i výstup filtru opatřen manometry. Dvouvrstvá vložka je tvořena podpěrnou nerez klecí a polyesterovým (25 µm - 810 µm) nebo nerez sítím (55 µm - 2000 µm). Filtr lze doplnit o manuální nebo automatický proplach.

Co je součástí dodávky

Viz položky na rozměrovém nákresu.

Obj. číslo	Průtok (m ³ /h)	Připojení vstup a výstup	Hmotnost (kg)	Filtrační plocha	D (mm)	L (mm)	H (mm)	C (mm)	Připojení odpad	Jmenovitý tlak	Teplota
WF40201700	10	1"	6	600 cm ²	293	370	387	114	1/2"	1 MPa	100 °C
WF40201900	30	2"	17	1500 cm ²	412	464	460	219	1/2"	1 MPa	100 °C
WF40202000	60	3"	18	1500 cm ²	464	490	480	219	1/2"	1 MPa	100 °C
WF40202010	60	DN 80	22	1500 cm ²	487	490	480	219	1/2"	1 MPa	100 °C
WF40202100	100	DN 100	24	1500	547	530	490	219	1/2"	1 MPa	100 °C