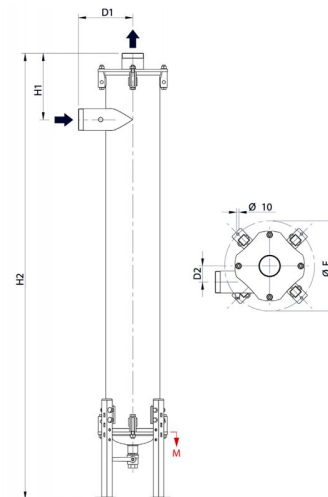




## FILtech

Průmyslové filtry nerez  
Cyklonové separátory

WONDERFIL Twisterfil

**Popis**

TWISTERFIL je cyklonový separátor vhodný pro použití ve vícestupňové filtraci vody obsahujících vysoký podíl pevných látek (písek, kamínky). Vortex je schopen odstranit až 99 % nečistot větších než 75 µm a 65 % nečistot větších než 50 µm. Díky konstrukci pracuje separátor s minimální tlakovou ztrátou při zachování vysoké účinnosti a výkonu. Plášť je zhotoven z nerez oceli AISI 304. Separátor nevyžaduje pravidelné čištění, protože neobsahuje žádnou filtrační vložku, síto nebo pohyblivé části. V rámci předepsané periody pro kontrolu zařízení je nutné ze spodní části komory cyklonu odkalit zachycené mechanické nečistoty.

**Projektová specifikace**

Průmyslový cyklonový separátor vhodný pro odstranění pevných částic těžších než voda. Odstranění až 99 % nečistot větších než 75 µm a 65 % nečistot větších než 50 µm. Minimální tlaková ztráta. Nepřetržitý provoz. Materiál nerez ocel 304.

**Co je součástí dodávky**

Viz položky na rozměrovém nákresu.

Obj.číslo	Průtok min. (m <sup>3</sup> /h)	Průtok max. (m <sup>3</sup> /h)	Připojení vstup a výstup	Hmotnost (kg)	D1 (mm)	D2 (mm)	H1 (mm)	H2 (mm)	M (mm)	ØF (mm)	Připojení odpad	Jmenovitý tlak (MPa)	Teplota (°C)
WF40202800	4	9	1"	17	120	40	144	1074	220	259	1"	1	60
WF40202800	8	18	1 1/2"	23	150	45	194	1298	260	285	1"	1	60
WF40203000	15	30	2"	31	190	54	204	1448	260	357	1"	1	60
WF40203100	25	60	3"	52	220	65	268	1804	260	372	1"	1	60
WF40203200	54	105	DN 100	84	300	79	318	2114	290	456	1 1/2"	1	60
WF40203300	95	190	DN 150	105	350	78	336	2316	330	507	1 1/2"	1	60