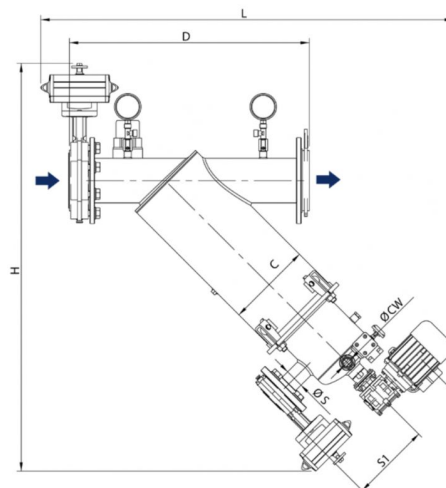




## FILtech

Průmyslové filtry nerez  
Automatické filtry s ostříkem

WONDERFIL Wonderjet

**Popis**

WONDERJET je oddělovací automatický filtr s pláštěm z nerezové oceli AISI 304. Vnitřní filtrační vložka je složena z trubkovitého filtru z nerezové oceli AISI 316 na který může být umístěna polyesterová ponožka nebo síto taktéž z nerezové oceli AISI 316. Poréznost filtračního síta volitelná od 0,025 mm do 0,810 mm.

Čištění filtrační vložky je prováděno řadou tlakových trysek (napájené čistou vodou z externího zdroje) připevněné na sběrači nečistot otáčeným elektrickým motorem. Filtr je vybaven vypouštěcím pneumatickým ventilem a tlakoměrem. Filtr potřebuje vstupní tlak nejméně 2 bary, zajišťující krátkou dobu a nízkou spotřebu vody v průběhu proplachu, během proplachu je přerušena dodávka permeátu.

**Projektová specifikace**

Průmyslový filtr z nerez oceli AISI 304. Vstup i výstup filtru opatřen manometry. Dvourvrstvá vložka je tvořena podpěrnou nerez klecí a nerez sítím (25 µm - 810 µm).

**Co je součástí dodávky**

Viz položky na rozměrovém nákresu.

Obj. číslo	Průtok (m <sup>3</sup> /h)	Připojení vstup a výstup	Hmotnost (kg)	Filtrační plocha	D (mm)	L (mm)	H (mm)	C (mm)	Připojení odpad	Jmenovitý tlak	Teplota
WF40307400	30	DN50	45	1500 cm <sup>2</sup>	540	900	887	219	1,5"	1 MPa	100 °C
WF40307500	70	DN80	51	2200 cm <sup>2</sup>	548	1009	953	219	1,5"	1 MPa	100 °C
WF40307600	110	DN100	55	2200 cm <sup>2</sup>	617	1056	1043	219	1,5"	1 MPa	100 °C
WF40307700	120	DN100	61	3300 cm <sup>2</sup>	655	1056	1043	273	1,5"	1 MPa	100 °C
WF40307900	260	DN150	82	5400 cm <sup>2</sup>	737	1329	1300	273	1,5"	1 MPa	100 °C