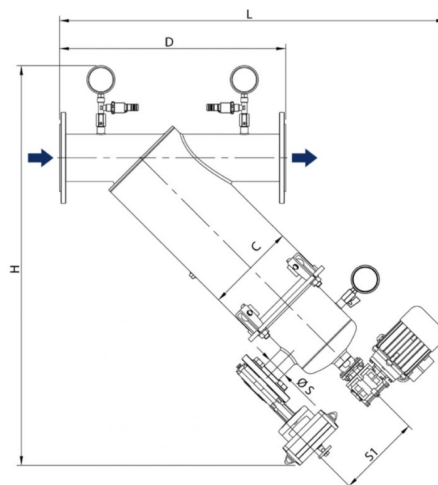
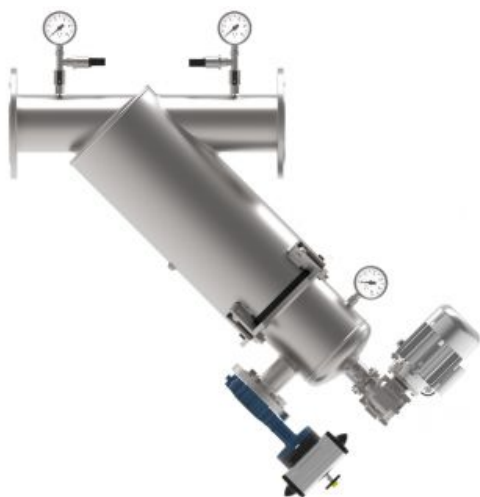




FILtech

Průmyslové filtry nerez
Automatické filtry s odsáváním

WONDERFIL Wondersap Y

**Popis**

WONDERSAP je oddělovací automatický filtr s pláště z nerezové oceli AISI 304. Vnitřní filtrační vložka typu sendvič je složena z polyesterového pytle vloženého mezi dva trubkovité filtry z nerezové oceli AISI 316. Poréznost filtračního síta volitelná od 0,025 mm do 0,81 mm.

Čištění filtrační vložky je prováděno řadou sacích přísavek připevněné na sběrači nečistot otáčeným elektrickým motorem. Filtr je vybaven vypouštěcím pneumatickým ventilem a tlakoměrem.

Filtr potřebuje vstupní tlak nejméně 3 bary, zajišťující krátkou dobu a nízkou spotřebu vody v průběhu proplachu, během proplachu není přerušena dodávka permeátu.

Hodnota průtoku je uváděna při poréznosti filtračního síta 0,120 mm spolu s čistou vodou.

Konstrukce provedení: Y

Projektová specifikace

Průmyslový filtr z nerez oceli AISI 304. Vstup i výstup filtru opatřen manometry. Dvoustvrvá vložka je tvořena podpěrnou nerez klecí a nerez sítím (25 µm - 810 µm).

Co je součástí dodávky

Viz položky na rozměrovém nákresu.

Obj. číslo	Průtok (m ³ /h)	Připojení vstup a výstup	Hmotnost (kg)	Filtrační plocha	D (mm)	L (mm)	H (mm)	C (mm)	Připojení odpad	Jmenovitý tlak	Teplota
WF40304300	30	2"	31	1500 cm ²	412	757	830	219	DN40	1 MPa	100 °C
WF40304400	60	3"	32	1500 cm ²	464	783	844	219	DN40	1 MPa	100 °C
WF40304500	60	DN80	36	1500 cm ²	487	782	844	219	DN40	1 MPa	100 °C
WF40304600	100	DN100	37	1500 cm ²	547	824	857	219	DN40	1 MPa	100 °C
WF40304700	70	3"	35	2200 cm ²	464	892	953	219	DN40	1 MPa	100 °C