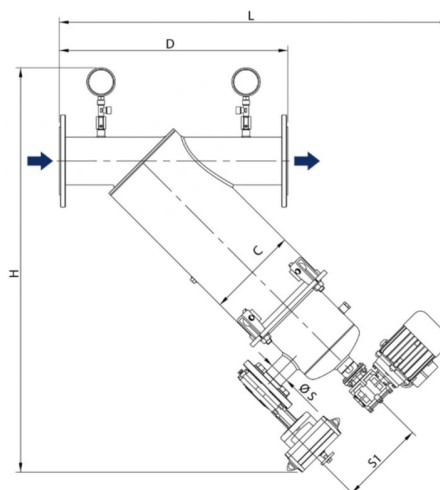




## FILtech

Průmyslové filtry nerez  
Automatické filtry kartáčové

WONDERFIL Wonderbrush

**Popis**

WONDERBRUSH je oddělovací automatický filtr s pláště z nerezové oceli AISI 304. Vnitřní filtrační vložka je složena z trubkovitého filtru z nerezové oceli AISI 316 na který může být umístěna polyesterová ponožka nebo síto taktéž z nerezové oceli AISI 316. Poréznost filtračního síta volitelná od 0,080 mm do 0,810 mm.

Čištění filtrační vložky je prováděno řadou kartáčů připevněné na sběrači nečistot a otáčené elektrickým motorem.

Během proplachu není přerušena dodávka permeátu.

**Projektová specifikace**

Průmyslový filtr z nerez oceli AISI 304. Vstup i výstup filtru opatřen manometry. Dvouvrstvá vložka je tvořena podpěrnou nerez klecí a nerez sítím (80  $\mu$ m - 810  $\mu$ m).

**Co je součástí dodávky**

Viz položky na rozměrovém nákresu.

Obj. číslo	Průtok (m <sup>3</sup> /h)	Připojení vstup a výstup	Hmotnost (kg)	Filtrační plocha	D (mm)	L (mm)	H (mm)	C (mm)	Připojení odpad	Jmenovitý tlak	Teplota
WF40308000	30	2"	31	1500 cm <sup>2</sup>	412	757	830	219	DN40	1 MPa	100 °C
WF40308100	60	3"	32	1500 cm <sup>2</sup>	464	783	844	219	DN40	1 MPa	100 °C
WF40308200	60	DN80	36	1500 cm <sup>2</sup>	487	783	844	219	DN40	1 MPa	100 °C
WF40308300	100	DN 100	37	1500 cm <sup>2</sup>	547	824	852	219	DN40	1 MPa	100 °C
WF40308400	70	3"	35	2200	464	892	953	219	DN40	1 MPa	100 °C