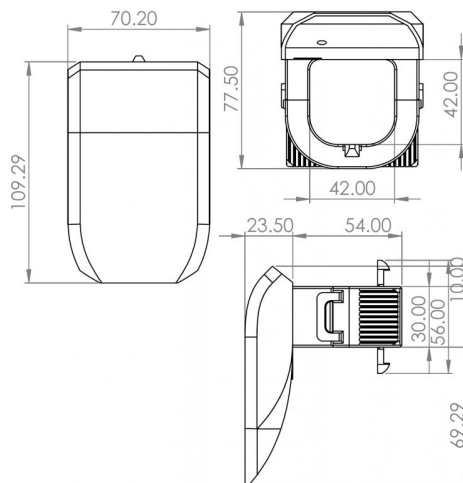




## FILtech

Fyzikální úpravny  
Úpravny C

HYDROFLOW PEARL PLUS

**Popis**

Fyzikální úpravna vody indukuje v potrubí nahodilé elektrické pole v obou směrech bez ohledu na proudění. Vlivem působení pole se vytvářejí krystalizační jádra. Změnou chemické rovnováhy se nadbytečné rozpuštěné látky uvolňují z roztoku a tvoří kal. Je tak zamezeno tvorbě vodního kamene na stěnách potrubí. Stěny kovového potrubí jsou navíc chráněny před korozi. Pokud jsou přítomny nerozpuštěné látky, podporuje růst vloček. Materiál potrubí nemá vliv na funkci. Umisťuje se na potrubí zevně navlečením feritového prstence, tepelná izolace není překážkou. Nutná odborná instalace na vhodné místo potrubí. Zařízení nevyžaduje údržbu, nedochází k opotřebení. Stupeň krytí IP 66.

**Projektová specifikace**

Fyzikální úpravna vody na bázi feritové technologie zamezující tvorbě vodního kamene/uvolňující existující inkrustace, instalace na potrubí bez nutnosti přerušení provozu, spolehlivá funkce po proudu i proti proudu vody, bez ohledu na tvrdost vody, rychlost proudění/stojící vodu, její teplotu a materiál potrubí, výrobce i dodavatel certifikován dle normy ISO 9001.

**Co je součástí dodávky**

Viz položky na rozměrovém nákresu.

Obj. číslo	Vnější průměr potrubí B (mm)	Napájení	Příkon
HD43001501	40	230 V / 12 V	15 VA