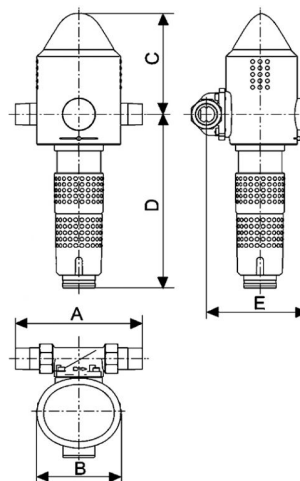




FILtech

Filtry pro TZB
Manuální, na studenou vodu

JUDO JUKO-LF 3/4"- 1 1/4"

**Popis**

Přepážkový filtr na studenou vodu s manuálním proplachem, s integrovaným redukčním ventilem, filtrační nádoba z vysoce kvalitního plastu PN 16, mosazná příruba s přípojovacím šroubením, sendvičové síto složeno z PE podpory, nerezové síto 500 µm a postříbené jemné síto 100 µm (0,1 mm) s antibakteriálním účinkem, čištění síta zpětným proplachem (odsávací lišty), nepřerušovaná dodávka filtrované vody, keramický odkalovací ventil, odvod vody do otevřeného odpadního systému 1/2" hadicí.

Projektová specifikace

Postříbené sendvičové nerezové filtrační síto s antibakteriálním účinkem, redukční ventil, zpětný proplach s odsáváním kalu, nepřetržitá dodávka filtrované vody, výrobce i dodavatel certifikován dle normy ISO 9001.

Co je součástí dodávky

viz položky na rozměrovém nákresu

Obj. číslo	Průtok	Připojení	Hmotnost	A (mm)	B (mm)	C (mm)	D (mm)	E (mm)	Provozní tlak	Tlaková ztráta	Teplota
JD40001700	3,3 m ³ /h	3/4"	1 kg	180	130	158	271	155	0,15-1 MPa	0,02 MPa	max. 30°C
JD40001900	4,5 m ³ /h	1"	1 kg	195	130	158	271	155	0,15-1 MPa	0,02 MPa	max. 30°C
JD40002100	5,5 m ³ /h	1 1/4"	2 kg	230	130	158	271	160	0,15-1 MPa	0,02 MPa	max. 30°C