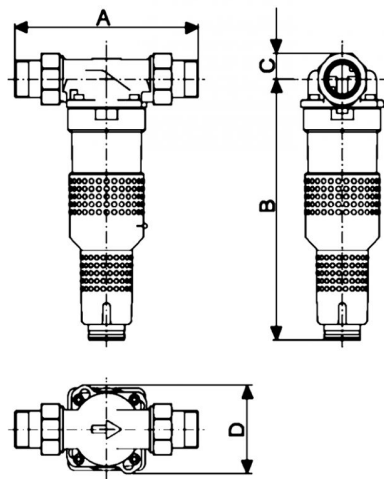




FILtech

Filtry pro TZB
Manuální, na studenou vodu

JUDO JSY-LF 1 1/2" -2"

**Popis**

Přepážkový filtr na studenou vodu s manuálním proplachem, filtrační nádoba z vysoce kvalitního plastu PN 16, mosazná příruba s přípojovacím šroubením, sendvičové síto složeno z PE podpory, nerezové síto 500 µm a postříbřené jemné síto 100 µm (0,1 mm) s antibakteriálním účinkem, čištění síta zpětným proplachem (odsávací lišty), nepřerušovaná dodávka filtrované vody, keramický odkalovací ventil, odvod vody do otevřeného odpadního systému 1/2" hadicí.

Projektová specifikace

Postříbřené sendvičové nerezové filtrační síto s antibakteriálním účinkem, zpětný proplach s odsáváním kalu, nepřetržitá dodávka filtrované vody, výrobce i dodavatel certifikován dle normy ISO 9001.

Co je součástí dodávky

Viz položky na rozměrovém nákresu.

Obj. číslo	Průtok	Přípojení	Hmotnost	A (mm)	B (mm)	C (mm)	D (mm)	Provozní tlak	Tlaková ztráta	Teplota
JD40001400	13 m ³ /h	1 1/2"	7,5 kg	252	336	35	114	0,15-1 MPa	0,02 MPa	max. 30°C
JD40001500	17 m ³ /h	2"	5,6 kg	280	345	43	114	0,15-1 MPa	0,02 MPa	max. 30°C