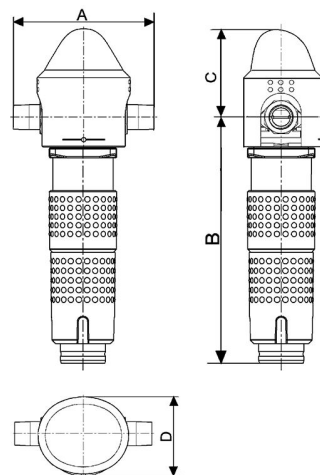




FILtech

Filtry pro TZB
Manuální, na studenou vodu

JUDO JSY-LF 3/4" - 1 1/4"

**Popis**

Přepážkový filtr na studenou vodu s manuálním proplachem, filtrační nádoba z vysoce kvalitního plastu PN 16, mosazná příruba s přípojovacím šroubením, sendvičové síto složeno z PE podpory, nerezové síto 500 µm a postříbřené jemné síto 100 µm (0,1 mm) s antibakteriálním účinkem, čištění síta zpětným proplachem (odsávací lišty), nepřerušovaná dodávka filtrované vody, keramický odkalovací ventil, odvod vody do otevřeného odpadního systému 1/2" hadicí.

Projektová specifikace

Postříbřené sendvičové nerezové filtrační síto s antibakteriálním účinkem, zpětný proplach s odsáváním kalu, nepřetržitá dodávka filtrované vody, výrobce i dodavatel certifikován dle normy ISO 9001.

Co je součástí dodávky

Viz položky na rozměrovém nákresu.

Obj. číslo	Průtok	Přípojení	Hmotnost	A (mm)	B (mm)	C (mm)	D (mm)	Provozní tlak	Tlaková ztráta	Teplota
JD40000900	3,3 m ³ /h	3/4"	1 kg	180	259	82	76	0,15-1 MPa	0,02 MPa	max. 30°C
JD40001100	4,5 m ³ /h	1"	1,8 kg	195	265	75	76	0,15-1 MPa	0,02 MPa	max. 30°C
JD40006400	5,5 m ³ /h	1 1/4"	2,2 kg	230	270	71	76	0,15-1 MPa	0,02 MPa	max. 30°C