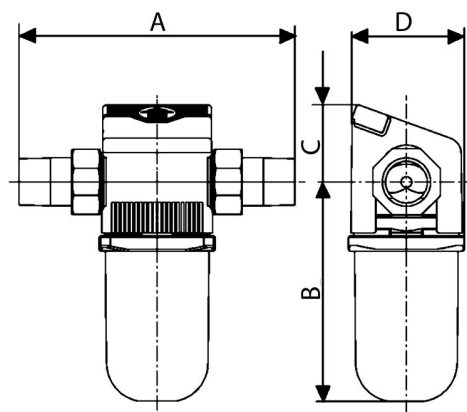




FILtech

Filtry pro TZB
Manuální, na studenou vodu

JUDO MHF 1/2" - 1 1/4"

**Popis**

Přepážkový filtr na studenou vodu, filtrační nádoba z vysoce kvalitního plastu PN 16, mosazná příruba s přípojovacím šroubením, sendvičové síto složeno z PE podpory, nerezového síta 500 um a jemného síta 100 um.

Projektová specifikace

Sendvičové nerezové filtrační síto 100 um, výrobce i dodavatel certifikován dle normy ISO 9001.

Co je součástí dodávky

Viz položky na rozměrovém nákresu.

Obj. číslo	Průtok	Připojení	Hmotnost	A (mm)	B (mm)	C (mm)	D (mm)	Provozní tlak	Tlaková ztráta	Teplota
JD40000400	2,0 m ³ /h	1/2" vnější	1 kg	180	145	40	75	0,15-1 MPa	0,02 MPa	max. 30°C
JD40000500	3,3 m ³ /h	3/4" vnější	1 kg	180	145	50	75	0,15-1 MPa	0,02 MPa	max. 30°C
JD40000600	4,5 m ³ /h	1" vnější	2 kg	195	150	50	75	0,15-1 MPa	0,02 MPa	max. 30°C
JD40000700	5,2 m ³ /h	1 1/4" vnější	2 kg	230	155	60	75	0,15-1 MPa	0,02 MPa	max. 30°C