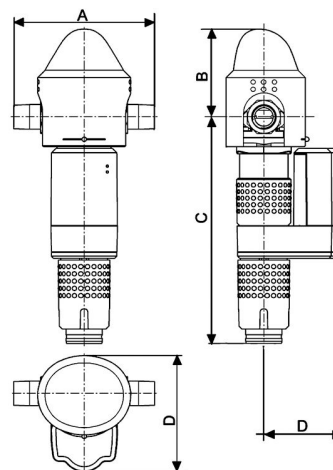




FILtech

Filtry pro TZB
Automatické, na studenou vodu

JUDO JSY-LF-A/T 3/4" - 1 1/4"

**Popis**

Přepážkový filtr na studenou vodu s automatickým proplachem, filtrační nádoba z vysoce kvalitního plastu PN 16, mosazná příruba s přípojovacím šroubením, sendvičové síto složeno z PE podpory, nerezové síto 500 µm a postříbřené jemné síto 100 µm (0,1 mm) s antibakteriálním účinkem, čištění síta zpětným proplachem (odsávací lišty), nepřerušovaná dodávka filtrované vody, keramický odkalovací ventil, odvod vody do otevřeného odpadního systému 1/2" hadicí.

Projektová specifikace

Postříbřené sendvičové nerezové filtrační síto s antibakteriálním účinkem, účinný systém čištění pomocí odsávacích lišt, automatický proplach v cyklech „den–týden–měsíc–2 měsíce“, nízká tlaková ztráta, nízká spotřeba prací vody, nepřerušovaná dodávka filtrované vody i během proplachu síta, výrobce i dodavatel certifikován dle normy ISO 9001.

Co je součástí dodávky

Viz položky na rozměrovém nákresu.

Obj.číslo	Průtok	Přípojení	Hmotnost	A (mm)	B (mm)	C (mm)	D (mm)	Provozní tlak	Tlaková ztráta	Teplota	Napětí
JD40100100	3,3 m ³ /h	3/4"	5 kg	180	82	306	108	0,1-1,6 MPa	0,02 MPa	max. 30°C	230 V
JD40100200	4,5 m ³ /h	1"	8 kg	195	75	313	108	0,1-1,6 MPa	0,02 MPa	max. 30°C	230 V
JD40100300	5,5 m ³ /h	1 1/4"	8 kg	230	71	317	108	0,1-1,6 MPa	0,02 MPa	max. 30°C	230 V