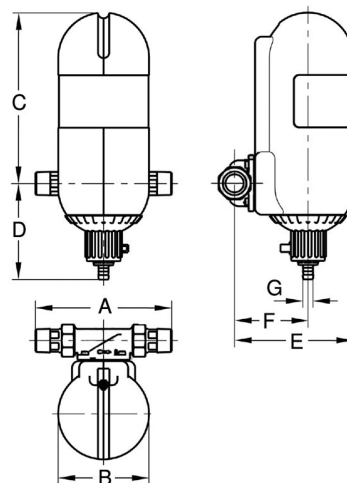




FILtech

Doplňky
Filtry pro otopné soustavy

JUDO JHF-T 3/4" – 2"

**Popis**

Filtr pro otopné soustavy s odkalením, těleso z litiny izolované polystyrenem. Vybaven odvzdušňovacím a odkalovacím ventilem. K filtraci mechanických nečistot dochází na nerezových kartáčích. Připojení šroubením. Instalace se provádí do zpátečky cirkulace otopné soustavy.

Obj. číslo	Průtok	Připojení	Hmotnost	Provozní tlak	Teplota vody	Montážní délka (mm)	A (mm)	B (mm)	C (mm)	D (mm)	E (mm)	F (mm)	G (mm)
JD46100600	2 m ³ /h	3/4"	5 kg	0,15–1 MPa	max. 90 °C	180	180	130	245	138	170	105	15
JD46100700	3 m ³ /h	1"	5,5 kg	0,15–1 MPa	max. 90 °C	195	195	130	245	138	170	105	15
JD46100800	4 m ³ /h	1 1/4"	6 kg	0,15–1 MPa	max. 90 °C	230	230	130	245	138	175	105	15
JD46100900	6 m ³ /h	1 1/2"	15 kg	0,15–1 MPa	max. 90 °C	252	252	342	245	138	234	169	15
JD46101000	8 m ³ /h	2"	16 kg	0,15–1 MPa	max. 90 °C	280	280	342	245	138	242	177	15